

Ведомость деталей			
Позиция	Кол-во	Наименование	Материал
1	1	КОРПУС КЛАПАНА	A516, GR70 / A240 316/16L
2	1	КОЖУХ	A150, GR70
3	1	ШЛЮЗ	A240 316/316L
4	1	ШТОК	INCONEL 718
5	1	УПЛОТНЯЮЩАЯ ПРОКЛАДКА	УГЛЕРОД / GRAPH LOCK
6	1	ВТУЛКА САЛЬНИКА	A516, GR70
7	1	ОБОЙМА	A516, GR70
8	1	ПРОКЛАДКА КОЖУХА	ГРАФИТ / 316 SS
9	1	16"ø ЦИЛИНДР	ПРОИЗВ. СТАНДАРТ
10	2	ВСПОМОГ. СТЕРЖЕНЬ	A276 316/316L
11	1	ВСПОМОГ. ПРИВОДНАЯ ШТАНГА	A516, GR70
12	2	ВСПОМОГ. ГАЙКА ШТОКА	БРОНЗА
13	1	ВСПОМОГ. СКОБА	A516, GR70
14	1	СЦЕПЛЕНИЕ ШЕСТЕРЕН	A516, GR70
15	1	W100 ЗУБЧАТАЯ ПЕРЕДАЧА	--
16	1	СКОБА	A516, GR70
17	2	ВТУЛКА С БУРТИКОМ	БРОНЗА
18	2	БЛОК-ВТУЛКА	A516, GR70
19	2	1В5 КОНИЧ. ЗУБЧ. ПЕРЕДАЧА	--
20	1	1N4 КОНИЧ. ЗУБЧ. ПЕРЕДАЧА	--
21	1	184 КОНИЧ. ЗУБЧ. ПЕРЕДАЧА, BSD, 180 ГРАД.	--
22	1	ПРОКЛАДОЧНОЕ КОЛЬЦО	ELAST-O-LION 985
23	1	КРЕПЕЖНЫЙ КОМПЛЕКТ	--
24	2	ВСПОМОГ. ШТЫРЬ ПРИВОДА	316 SS
25	1	НАБОР ТАРЕЛЬЧАТЫХ ПРУЖИН	316 SS
26	2	ШТОКОВЫЙ ПРЕДОХРАНИТЕЛЬ	A516, GR70
27	1	БЕСКОНТАКТНЫЙ РЫЧАГ ПЕРЕКЛЮЧАТЕЛЯ	316 SS
28	1	16" ШТУРВАЛ	СТАЛЬ

9

11  
8

8

8  
8  
8

## ПРИМЕЧАНИЯ:

1) КЛАСС ДАВЛЕНИЯ: 50 ФУНТ/КВ.ДЮЙМ ИЗБ. CWP  
РАСЧЕТНАЯ ТЕМПЕРАТУРА: ОТ -40°С ДО 44°С

2) БОЛТОВЫЕ СОЕДИНЕНИЯ ФЛАНЦЕВ СООТВЕТСТВУЮТ AWWA C207-94, CLASS D, МОДИФИЦИРОВАННЫМ ДЛЯ ФЛАНЦЕВ ТОЛЩИНОЙ 2 7/8" С МЕТРИЧЕСКИМИ ДИАМЕТРАМИ ОТВЕРСТИЙ

3) БОЛТОВЫЕ ОТВЕРСТИЯ В НАРУЖНОЙ ЧАСТИ ИМЕЮТ НЕСКВОЗНУЮ РЕЗЬБУ СОГЛАСНО ЧЕРТЕЖУ ДЕТАЛИ В НА ЛИСТЕ 2 ИЗ 2

4) ФЛАНЦЫ ИМЕЮТ ПЛОСКИЙ ТОРЕЦ СО СПИРАЛЬНОЙ ОБРАБОТКОЙ 125-250 RMS

5) ВСЕ БОЛТЫ МАРКИ A320 GR. L7M  
ВСЕ ГАЙКИ МАРКИ A194 FR. 7M.

6) ФОРМА И ОРИЕНТАЦИЯ ВПУСКА ВСПОМОГАТЕЛЬНОГО ОПЕРАТОРА ПОДЛЕЖАТ УТОЧНЕНИЮ, В ДАННЫЙ МОМЕНТ ДОСТУПНО 4 ОРИЕНТАЦИИ:  
1) ВОСХОДЯЩАЯ ПРАВОСТОРОННЯЯ, 2) ВОСХОДЯЩАЯ ЛЕВОСТОРОННЯЯ,  
3) НИСХОДЯЩАЯ ПРАВОСТОРОННЯЯ, 4) НИСХОДЯЩАЯ ЛЕВОСТОРОННЯЯ

7) ПРИБЛИЗИТЕЛЬНЫЙ ВЕС КЛАПАНА: 14,000 ФУНТОВ

8) ЦИЛИНДР И ВСПОМОГАТЕЛЬНЫЕ ЗУБЧАТЫЕ ПЕРЕДАЧИ С ПРОКЛАДКАМИ И СМАЗКОЙ РАССЧИТАНЫ НА -40°С

9) УПЛОТНЯЮЩИЕ ПРОКЛАДКИ – GARLOCK STYLE 9000 EVSP  
- ПРЕДУСМАТРИВАЮТ ЖИВУЮ НАГРУЗКУ (ТАРЕЛЬЧАТЫЕ ПРУЖИНЫ)  
- ДИАПАЗОН ТЕМПЕРАТУР ОТ -200°С ДО 400°С

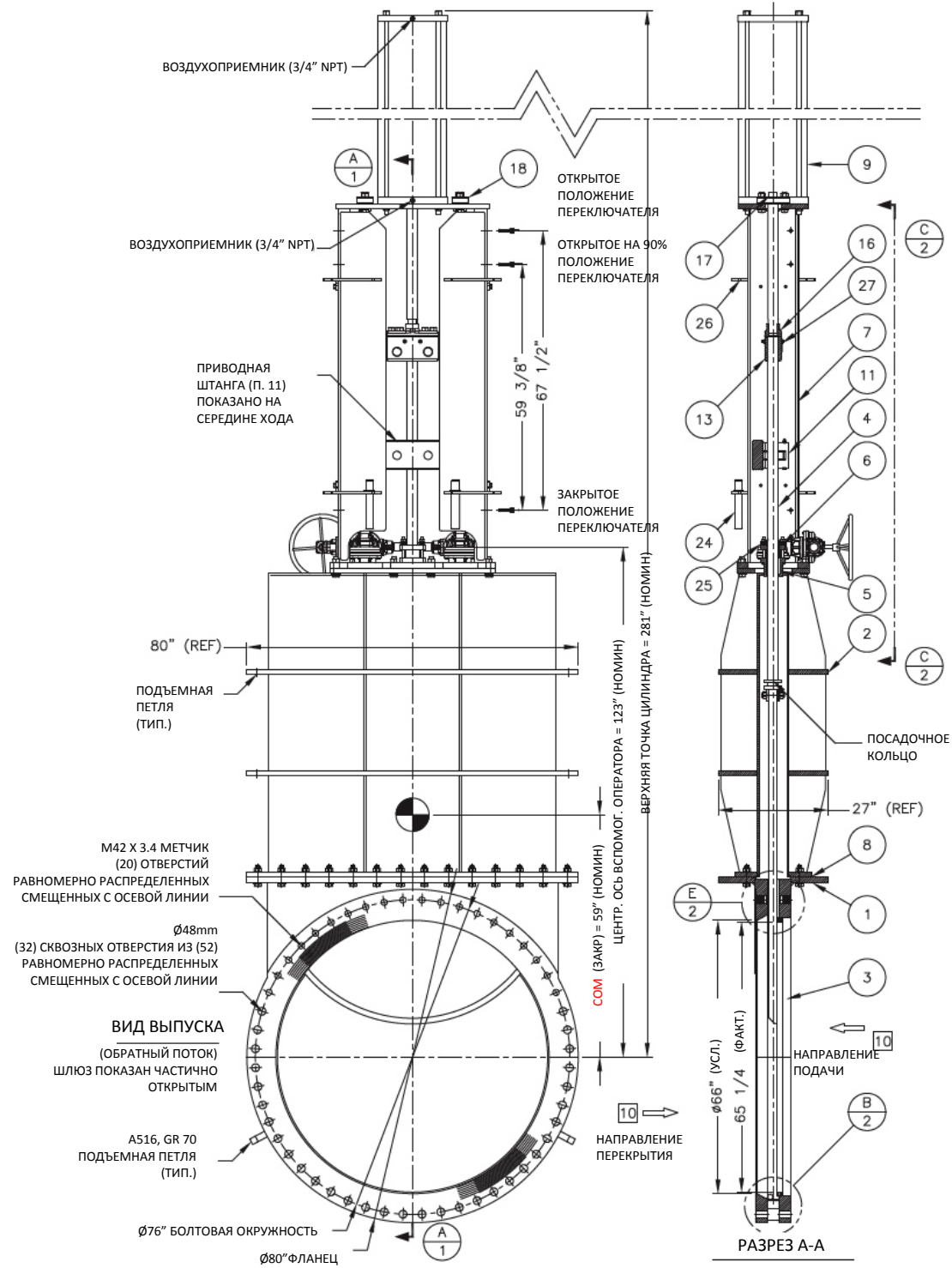
10) КЛАПАН СПРОЕКТИРОВАН НА ОБСЛУЖИВАНИЕ ОБРАТНОГО ПОТОКА С НАПРАВЛЕНИЕМ ПЕРЕКРЫТИЯ ПО НОРМАЛИ

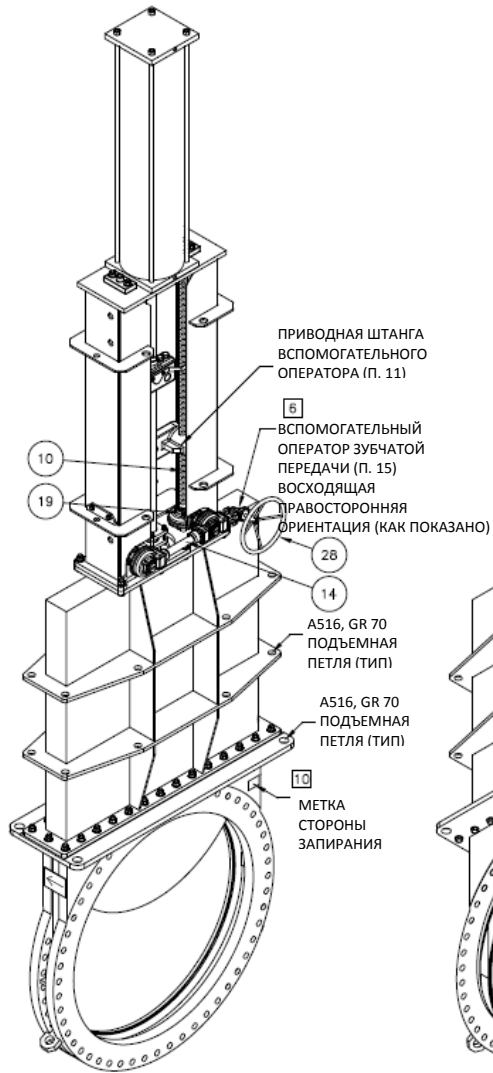
11) МАТЕРИАЛ УПЛОТНИТЕЛЯ – ГРАФИТ GARLOCK GRAPH-LOCK 3124/3126 С ПРОВОЛОЧНОЙ ВСТАВКОЙ

12) ВСЯ СТАЛЬ МАРКИ A516, GRADE 70 ИСПЫТАНА ПО МЕТОДУ ШАРПИ ПРИ -46°С, 27 ДЖОУЛЯХ.

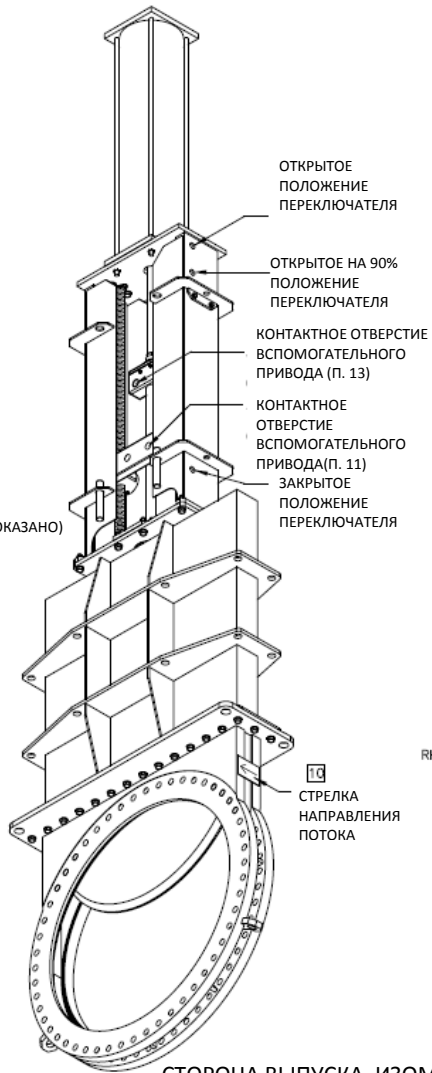
Редакции			
LTR	Внесенные изменения	Дата редакции	Утв.
A	ЗАКРУГЛ. ШЛЮЗ, ВРЕМ. ПРИМЕЧ. О СМАЗКЕ	07/22/15	JES
B	РЕДАКЦИЯ ПО КОММ. JOHN H, CARTER СОМРАНЫ	08/10/15	JES
C	ИСПР. РАСТОЧКА ФЛАНЦЕВ, ФЛАНЕЦ С ВЫСТУП. ПОВЕРХНОСТЬЮ	08/12/15	JES
D	ВОЗВРАТ К ПЛОСКОТОРЦЕВОМУ ФЛАНЦУ	08/18/15	JES
E	ПРИМЕЧ. 2 РАСТОЧКА ФЛАНЦЕВ, ПЛОСКОТОРЦЕВОЙ ФЛАНЕЦ НА ДЕТАЛИ В	08/19/15	JES
F	ИСПР. МЕТРИКА ОТВЕРСТИЙ, МАТЕРИАЛ ПОДЪЕМНОЙ СКОБЫ, ПРИМЕЧ. 2 РАСТОЧКА ФЛАНЦЕВ	08/20/15	JES
G	ТОЛЩИНА ФЛАНЦА, МАТЕРИАЛ ПРОКЛАДКИ, ПРИМЕЧ. 9	09/03/15	JES
H	МЕТКА СТОРОНЫ ЗАПИРАНИЯ, МЕТКА НАПРАВЛЕНИЯ ПОТОКА	09/15/15	JES
J	ДОП. РАЗМЕР ФЛАНЦА НА ЧЕРТЕЖЕ ДЕТАЛИ В	09/29/15	JES
K	ПРАВКИ ПО КОММ. ПРОЕКТНОЙ ЭКСПЕРТИЗЫ, ПОЛУЧЕННЫМ 10/05/15	10/16/15	JES
L	ПРАВКИ ПО КОММ. ПРОЕКТНОЙ ЭКСПЕРТИЗЫ, ПОЛУЧЕННЫМ 10/26/15	10/30/15	JES

 <b>DeZURIK</b> Sartell, MN USA 56377 www.dezurik.com	№ ПРОЕКТА HILTON 845096	№ W.O. HILTON 845096-1
	МАСШТАБ: НЕТ	ЕД.ИЗМ: ДЮЙМЫ
	ЛИСТ: 1 ИЗ 2	РЕДАКЦИЯ: L
	HILTON ЧЕРТЕЖ №: <b>451833</b>	
<b>66" H-201-B5C-A516/316 КАПОТНАЯ ШИБЕРНО-НОЖЕВАЯ ЗАДВИЖКА РУЧНОЙ ПЕРЕНАСТРОЙКИ С ПНЕВМАТИЧЕСКИМ ЦИЛИНДРОМ</b>		
КОД ДОКУМЕНТА: C1	РАЗРАБОТАЛ: JES	УТВЕРДИЛ: JES
ПРОВЕРИЛ: JES	ДАТА: 05/26/15	

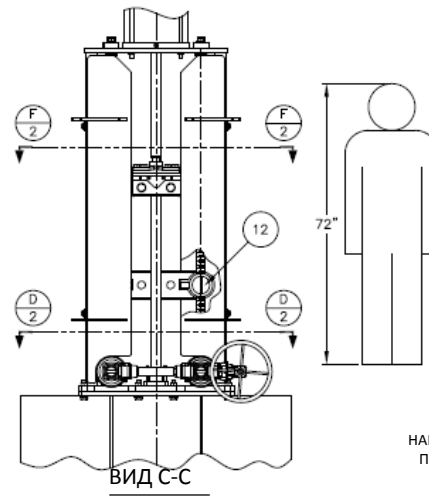




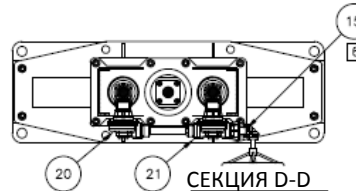
СТОРОНА ЗАПИРАНИЯ, ИЗОМЕТРИЯ  
ШЛЮЗ ПОКАЗАН ЧАСТИЧНО ОТКРЫТЫМ



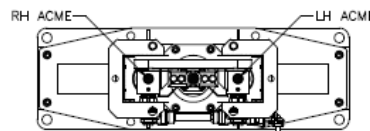
СТОРОНА ВЫПУСКА, ИЗОМЕТРИЯ  
ШЛЮЗ ПОКАЗАН ЧАСТИЧНО ОТКРЫТЫМ



ВИД С-С

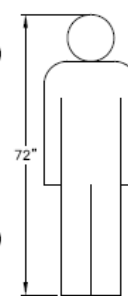


СЕКЦИЯ D-D



СЕКЦИЯ F-F

10 →  
НАПРАВЛЕНИЕ  
ПЕРЕКРЫТИЯ



72"

← 10  
НАПРАВЛЕНИЕ  
ПОТОКА

(20) ОТВЕРСТИЙ В  
НАРУЖНОЙ ЧАСТИ  
С КАЖДОЙ  
СТОРОНЫ  
ГЛУБИНА НАРЕЗКИ  
РЕЗЬБЫ: 2 1/8"

3/8"  
УЧАСТОК БЕЗ  
РЕЗЬБЫ

DETAIL E

ШЛЮЗ  
(п. 3)

316 SS  
МЕТАЛЛИЧЕСКОЕ СЕДЛО

4  
ПЛОСКИЙ ТОРЕЦ  
ФЛАНЦА (п. 1)

ДЕТАЛЬ В

СКВОЗНЫЕ  
ОТВЕРСТИЯ, ГДЕ  
ЭТО ВОЗМОЖНО  
ЖЕСТКИЙ ФЛАНЦ  
(ТИП)

2 7/8"  
(73mm)

8 1/2"

 <b>DeZURIK</b> Sartell, MN USA 56377 <a href="http://www.dezurik.com">www.dezurik.com</a>	№ ПРОЕКТА HILTON 845096	№ W.O. HILTON 845096-1
	МАСШТАБ: НЕТ	ЕД. ИЗМ.: ДЮЙМЫ
	ЛИСТ: 2 ИЗ 2	РЕДАКЦИЯ: P
	HILTON ЧЕРТЕЖ №: <b>451833</b>	
<b>66" H-201-B5C-A516/316 КАПОТНАЯ ШИБЕРНО-НОЖЕВАЯ ЗАДВИЖКА РУЧНОЙ ПЕРЕНАСТРОЙКИ С ПНЕВМАТИЧЕСКИМ ЦИЛИНДРОМ</b>		
КОД ДОКУМЕНТА: C1	РАЗРАБОТАЛ: JES	УТВЕРДИЛ: JES
ПРОВЕРИЛ: JES	ДАТА: 06/26/15	